

ΣΥΣΚΕΥΗ ΦΩΤΟΗΛΕΚΤΡΙΚΟΥ ΦΑΙΝΟΜΕΝΟΥ

ΤΕΧΝΙΚΟ ΕΓΧΕΙΡΙΔΙΟ **ΟΔΗΓΙΕΣ ΧΡΗΣΗΣ**



ΕΝΔΕΙΚΤΙΚΕΣ ΜΕΤΡΗΣΕΙΣ

N. ΑΤΜΑΤΖΙΔΗΣ Α.Τ.Ε.Β.Ε.
ΒΙ.Π.Ε. ΣΙΝΔΟΣ Τηλ.:2310-798-812
ΘΕΣΣΑΛΟΝΙΚΗ

ΟΔΗΓΙΕΣ ΧΡΗΣΗΣ

Αυτό το όργανο μπορεί να εκτελέσει το πείραμα για τον νόμο του φωτοηλεκτρικού φαινομένου με επιβεβαίωση της φωτοηλεκτρικής εξίσωσης, τον υπολογισμό του έργου εξαγωγής των ηλεκτρονίων και να υπολογίσει τη σταθερά του Planck σύμφωνα με την εξίσωση του Einstein για το φωτοηλεκτρικό φαινόμενο.

Πληροί όλες τις απαιτήσεις για την εκτέλεση των πειραμάτων των σπουδαστών, καθώς το όργανο έχει όλα εκείνα τα χαρακτηριστικά γνωρίσματα όπως τη συμπαγή δομή, τη σταθερότητα, και την κατάλληλη λειτουργία.

Έχει σταθερή απόδοση, και απλή διαδικασία λειτουργίας.

ΤΕΧΝΙΚΑ ΧΑΡΑΚΤΗΡΙΣΤΙΚΑ

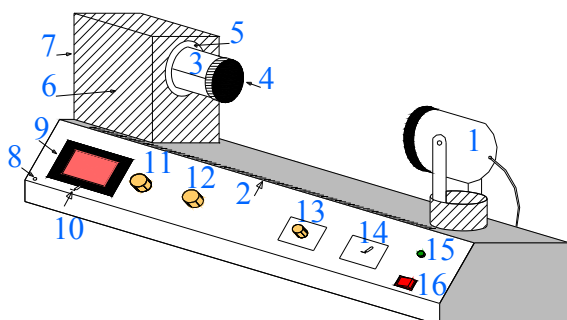
- Πηγή φωτισμού: 12V/35W λαμπτήρας βολφραμίου- αλογόνου
- Αισθητήρας: Φωτοκύτταρο καισίου τύπου κενού με ημικυλινδρική άνοδο
- Φωτορεύμα στο σκοτάδι: λιγότερο από 0,003μΑ
- Ακρίβεια ηλεκτρικής τάσης: καλύτερη από $\pm 2\%$
- Μέτρηση του σφάλματος: μικρότερο από $\pm 8\%$ που συγκρίνεται με την αναγνωρισμένη τιμή ($h = 6,62619 \times 10^{34}$)
- Τροφοδοσία: 220 V/50Hz ± 1 Hz
- ΠΡΟΣΟΧΗ: Παράλληλα με τα έγχρωμα φίλτρα χρησιμοποιούμε επίσης διόδους (LED) για μεγαλύτερη ακρίβεια μήκους κύματος.
- Μήκος κύματος φίλτρων:
 - α) Φίλτρα υάλινα
 - α. ΚΟΚΚΙΝΟ.....από 625 nm - 635nm
 - β. ΠΟΡΤΟΚΑΛΙ.....από 575 nm – 585 nm
 - γ. ΚΙΤΡΙΝΟ (Σκούρο).....από 545 nm – 555 nm
 - δ. ΚΙΤΡΙΝΟ (Ανοικτό).....από 505 nm – 515 nm
 - ε. ΠΡΑΣΙΝΟ.....από 515 nm – 525 nm
 - στ. ΜΠΛΕ..... από 465 nm – 475 nm

β) Πηγές LED

- i. ΚΟΚΚΙΝΟ..... από 618 nm - 622nm
- ii. ΠΟΡΤΟΚΑΛΙ..... από 584 nm - 588nm
- iii. ΠΡΑΣΙΝΟ..... από 528 nm - 532nm
- iv. ΜΠΛΕ..... από 483 nm - 487nm

ΠΕΡΙΓΡΑΦΗ ΤΟΥ ΟΡΓΑΝΟΥ

Η δομή του οργάνου εμφανίζεται στο σχήμα 1.



- | | |
|-----------------------------------|--|
| 1. Πηγή Φωτισμού | 9. Ψηφιακή οθόνη |
| 2. Αριθμημένη κλίμακα 0-40 cm | 10. Επιλογέας ενδείξεων οθόνης |
| 3. Υποδοχή | 11. Επιλογέας κλίμακας ενδείξεων (μΑ) |
| 4. Κάλυμμα υποδοχής | 12. Επιλογέας ρυθμίσεως έντασης φωτ. πηγής |
| 5. Φακός Εστίασης | 13. Επιλογέας ρυθμίσεως τάσης αποκοπής |
| 6. Φωτοκύτταρο καισίου | 14. Επιλογέας πολικότητας τάσης (V) |
| 7. Σκοτεινός θάλαμος φωτοκύτταρου | 15. Ενδεικτική λυχνία λειτουργίας |
| 8. Έξοδος τροφοδοσίας LED | 16. Διακόπτης ON/OFF |

Αποτελείται κυρίως από μια πηγή φωτισμού(1), ένα σκοτεινό θάλαμο(7)που φέρει το φωτοκύτταρο καισίου(6), ένα ενισχυτή συνεχούς ρεύματος, έξι φίλτρα διαφορετικού μήκους κύματος και τέσσερα LED (διόδους) διαφορετικού μήκους κύματος.

Η πηγή φωτισμού και η βάση του είναι εγκαταστημένα σε οδηγό-κανόνα, και η μεταξύ τους απόσταση μπορεί να αυξομειώνεται από 10-40 εκ. Φέρει αριθμημένο κανόνα(2) όπου εμφανίζεται η ακριβής απόσταση της πηγής φωτισμού από την άνοδο του φωτοκύτταρου. Σχήμα 1.

Ειδικότερα φέρει:

1. Πηγή αλογόνου-βολφραμίου 12V/35W.
Μετακινώντας την πηγή φωτισμού κατά μήκος του κανόνα, η απόσταση μεταξύ της πηγής και του φωτοκύτταρου μπορεί να αυξομειωθεί. Επίσης υπάρχει η δυνατότητα αλλαγής της γωνίας πρόσπτωσης της φωτεινής δέσμης επί του φωτοκύτταρου, μετακινώντας κάθετα το σώμα της λυχνίας επί της βάσης της.
2. Κλίμακα. Συνολικό μήκος 400mm. Το κέντρο του φωτοκύτταρου κενού χρησιμοποιείται ως το σημείο μηδέν.
3. Υποδοχή. Η υποδοχή χρησιμοποιείται για την τοποθέτηση των φίλτρων ή των διόδων (LED) γνωστού μήκους κύματος και φέρει φακό εστίασης της φωτεινής δέσμης.
4. Κάλυμμα. Χρησιμοποιείται για την κάλυψη της υποδοχής και για την προστασία του φωτοκύτταρου από το φως όταν το όργανο δεν χρησιμοποιείται.
5. Φακός εστίασης. Χρησιμοποιείται για να κάνει πιο σαφή την εικόνα της φωτεινής πηγής ή της διόδου επί της ανόδου του φωτοκύτταρου.
6. Φωτοκύτταρο καισίου, σε φωτοευαίσθητη λυχνία κενού, με δυνατότητα αντικατάστασής του χωρίς την χρήση εργαλείων.
7. Σκοτεινός θάλαμος-βάση του φωτοκύτταρου. Το φωτοκύτταρο με την βάση του είναι ενσωματωμένο στο σκοτεινό θάλαμο και στο μπροστινό μέρος φέρει κατάλληλη υποδοχή (σωλήνα) εισόδου του φωτός.
8. Έξοδος 5V για την τροφοδοσία των διόδων (LED).
9. Ψηφιακή Οθόνη ενδείξεων, τεσσάρων ψηφίων. Εμφανίζει την ένταση του ρεύματος (mA), και την τάση του ρεύματος (V).
10. Διακόπτης για την επιλογή των ενδείξεων της οθόνης ένταση ή τάση ρεύματος.
11. Επιλογέας (πολλαπλασιαστής) ενδείξεων έντασης ρεύματος. Φέρει τέσσερις θέσεις:
 10^{-6} A φωτόρευμα μπορεί να μετρηθεί όταν επιλέξουμε τη θέση "x1",
 10^{-7} A φωτόρευμα μπορεί να μετρηθεί όταν επιλέξουμε τη θέση "x0.1",
 10^{-8} A φωτόρευμα μπορεί να μετρηθεί όταν επιλέξουμε τη θέση "x0.01", και

- 10^{-9} A φωτόρρευμα μπορεί να μετρηθεί όταν επιλέξουμε τη θέση "x0.001".
12. Ποτενσιόμετρο ρύθμισης της έντασης της φωτεινής πηγής.
 13. Ποτενσιόμετρο για την ρύθμιση της τάσης αποκοπής.
 14. Διακόπτης επιλογής πολικότητας, κατεύθυνσης ηλεκτρικής τάσης.
 15. Φωτεινή ένδειξη λειτουργίας.
 16. Διακόπτης ON/OFF.

ΕΓΚΑΤΑΣΤΑΣΗ ΚΑΙ ΡΥΘΜΙΣΗ ΦΩΤΟΛΥΧΝΙΑΣ

Βάλτε το όργανο στον πάγκο εργασίας και ανοίξτε τον γενικό διακόπτη (16). Τοποθετήστε την φωτεινή πηγή στη θέση (1) σε απόσταση 250mm και επιλέξτε χαμηλή ένταση της φωτεινής πηγής (12). Χαλαρώστε τις βίδες του καλύμματος και αφαιρέστε το κάλυμμα (4) μακριά, αλλάξτε την απόσταση μεταξύ της φωτεινής πηγής (1) και του σκοτεινού-κιβωτίου (7), και ρυθμίστε τη θέση της βάσης του φωτοκύτταρου ώστε να γίνει μια σαφής εικόνα του ειδώλου της φωτεινής πηγής (1) επάνω στην κάθοδο, βάλτε πάλι το κάλυμμα (4) και σφίξτε τις βίδες.

Η ΣΥΣΚΕΥΗ ΕΧΕΙ ΕΛΕΓΧΘΕΙ ΚΑΙ ΠΑΡΑΔΙΔΕΤΑΙ ΠΡΟ ΡΥΘΜΙΣΜΕΝΗ ΑΠΟ ΤΟΝ ΚΑΤΑΣΚΕΥΑΣΤΗ

Η ΠΑΡΑΠΑΝΩ ΡΥΘΜΙΣΗ ΑΠΑΙΤΕΙΤΑΙ ΜΟΝΟ ΣΕ ΑΝΤΙΚΑΤΑΣΤΑΣΗ ΤΟΥ ΦΩΤΟΚΥΤΤΑΡΟΥ Ή ΣΕ ΠΕΡΙΠΤΩΣΗ ΠΟΥ ΥΠΑΡΧΟΥΝ ΠΡΟΒΛΗΜΑΤΑ ΣΤΙΣ ΜΕΤΡΗΣΕΙΣ

ΗΛΕΚΤΡΙΚΗ ΡΥΘΜΙΣΗ ΟΡΓΑΝΟΥ

Επιλέξτε στην ψηφιακή οθόνη, με τον επιλογέα(10), την ένδειξη παρουσίασης ηλεκτρικής τάσης και ρυθμίστε την τάση αποκοπής (13) για να πάρει μια σταθερή ηλεκτρική τάση περίπου $\pm 15V$.

Τοποθετήστε το κάλυμμα (4) στην είσοδο (3) της λήψης του σκοτεινού κιβωτίου (7) ρυθμίστε τον επιλογέα (11) για να επιλέξει "x1", "x0,1", "x0,01" ή "x0,001" κρατώντας το σκοτεινό ρεύμα λιγότερο από 0,003mA

Με τον επιλογέα (12) επιλέξτε διαφορετική ένταση φωτός.

Ρύθμιση της καλύτερης κατάστασης εργασίας: το φως πρέπει να εστιασθεί στη μέση περιοχή του ηλεκτροδίου καθόδου του φωτοκύτταρου αντί στην άνοδο.

Ο χρήστης μπορεί να κάνει ρυθμίσεις για να πάρει μια μέγιστη τιμή ρεύματος χωρίς να αλλάζουν τα υπόλοιπα δεδομένα, και αυτή είναι η καλύτερη κατάσταση εργασίας.

ΟΙ ΠΑΡΑΠΑΝΩ ΡΥΘΜΙΣΕΙΣ ΠΡΕΠΕΙ ΝΑ ΓΙΝΟΝΤΑΙ ΜΟΝΟ ΑΠΟ ΤΟΝ ΚΑΘΗΓΗΤΗ ΚΑΙ ΕΦΟΣΟΝ ΧΡΕΙΑΣΘΕΙ Η ΣΥΣΚΕΥΗ ΕΧΕΙ ΕΛΕΓΧΘΕΙ ΚΑΙ ΠΑΡΑΔΙΔΕΤΑΙ ΠΡΟ ΡΥΘΜΙΣΜΕΝΗ ΑΠΟ ΤΟΝ ΚΑΤΑΣΚΕΥΑΣΤΗ

ΛΕΙΤΟΥΡΓΙΑ ΤΗΣ ΣΥΣΚΕΥΗΣ

Για την λειτουργία της συσκευής δεν απαιτούνται επιπλέον όργανα όπως πολύμετρα, τροφοδοτικά και καλώδια.

Για καλύτερα αποτελέσματα οι πρώτες μετρήσεις πρέπει να λαμβάνονται τουλάχιστον δέκα λεπτά μετά το άνοιγμα της συσκευής.

- (1) τοποθετείστε την φωτεινή πηγή στη θέση 250mm και ανοίξτε τον διακόπτη ON/OFF, μετά από 2 λεπτά προ-θέρμανσης, με τον επιλογέα κλίμακας(11) επιλέξτε τη θέση x1".
- (2) Παρεμβάλλετε το κόκκινο φίλτρο στον υποδοχέα (3), και επιλέξτε χαμηλή ένταση της φωτεινής πηγής (12): διακόπτης κατεύθυνσης ηλεκτρικής τάσης (14) "+": επιλογέας (11) σε: "x1" ή "x0,1:
- (3) Περνώντας αργά το χέρι μας ανάμεσα στη φωτεινή πηγή και στην υποδοχή των φίλτρων, παρατηρούμε πτώση του φωτορεύματος. Κλείστε το διερχόμενο φως από την οπή εισόδου με το χέρι, το φωτόρευμα θα εξαφανιστεί αμέσως, κατόπιν απομακρύνεται το χέρι, το φωτόρευμα εμφανίζεται αμέσως, η εμφάνιση του φωτορεύματος διαμορφώνεται πολύ γρήγορα. Η διαδικασία δεν θα υπερβεί ποτέ τα 10^{-9} sec Το ίδιο παρατηρούμε και όταν απομακρύνουμε τη φωτεινή πηγή από το φωτοκύτταρο.
- (4) Αλλάζοντας την απόσταση $\text{\textcircled{R}}$ μεταξύ της φωτεινής πηγής (1) και του φωτοκύτταρου (6), ο λόγος $I-1/R^2$ είναι μια ευθεία γραμμή. Αυτό

εμφανίζει το συσχετισμό μεταξύ του I και $1/R^2$ δηλαδή είναι σε άμεση αναλογία.

- (5) Ρυθμίστε τον επιλογέα τάσης αποκοπής (13) με βαθμιαία αύξηση έως ότου φθάσει στον μηδενισμό του ρεύματος, και μετρήστε την ηλεκτρική τάση (Τάση αποκοπής). Χρησιμοποιήστε το διακόπτη επιλογής ένδειξης της οθόνης (10) για την επιλογή ένδειξης έντασης ή ηλεκτρικής τάσης
- (6) Περνάμε και πάλι αργά το χέρι μας ανάμεσα στη φωτεινή πηγή και στην υποδοχή των φίλτρων. Αυτή τη φορά δεν παρατηρούμε καμία αλλαγή στις ενδείξεις φωτορεύματος και τάσης αποκοπής. Το ίδιο παρατηρούμε και αν απομακρύνουμε τη φωτεινή πηγή από το φωτοκύτταρο.
- (7) Για τις μετρήσεις με φωτεινή πηγή LED τοποθετούμε αυτό στην υποδοχή (3), και για την τροφοδοσία του το συνδέουμε στην έξοδο (8) της συσκευής.

ΕΚΠΑΙΔΕΥΤΙΚΑ ΠΕΙΡΑΜΑΤΑ ΚΑΙ ΕΦΑΡΜΟΓΕΣ

Με βάση το αναλυτικό πρόγραμμα η συσκευή χρησιμοποιείται για τη πραγματοποίηση των εργαστηριακών ασκήσεων του λυκείου. Στόχοι της εργαστηριακής άσκησης είναι:

Ο πειραματικός υπολογισμός της τάσης αποκοπής και ο υπολογισμός μέσω αυτής του έργου εξαγωγής των ηλεκτρονίων.

Ο προσδιορισμός, από τη κλίση της γραφικής παράστασης, της κινητικής ενέργειας των ηλεκτρονίων σε συνάρτηση με τη συχνότητα της προσπίπτουσας ακτινοβολίας και της σταθεράς του Planck.

Η συσκευή μπορεί να χρησιμοποιηθεί από τους μαθητές για να επιτευχθούν οι παρακάτω στόχοι:

1. Για την επιβεβαίωση πειραματικά της μορφής της φωτοηλεκτρικής εξίσωσης της μορφής $y=ax-b$.
2. Για τον υπολογισμό του έργου εξαγωγής των ηλεκτρονίων από το Καίσιο.
3. Για τον υπολογισμό της σταθεράς του Planck.

Για την επίτευξη των παραπάνω στόχων υπολογίζεται η τάση αποκοπής V_k των ηλεκτρονίων. Ο υπολογισμός της τάσης αποκοπής επιτυγχάνεται,

μηδενίζοντας τη ένδειξη της πτώσης τάσης που προκαλεί το φωτόρευμα. Η μέτρηση γίνεται άμεσα από ενσωματωμένο βολτόμετρο που είναι συνδεδεμένο παράλληλα.

ΕΝΔΕΙΚΤΙΚΕΣ ΠΕΙΡΑΜΑΤΙΚΕΣ ΜΕΤΡΗΣΕΙΣ - ΑΠΟΤΕΛΕΣΜΑΤΑ

Χρησιμοποιώντας τα έξι υάλινα χρωματικά φίλτρα και τα τέσσερα LED λαμβάνουμε μετρήσεις της τάσης αποκοπής (V_k) όπως αυτές αναγράφονται στον παρακάτω πίνακα.

ΦΙΛΤΡΑ ΥΑΛΙΝΑ	Περιοχή λ(nm)	Εύρος τιμών V_k (Volt)	ΜΕΣΗ ΤΙΜΗ V_k (Volt)
ΚΟΚΚΙΝΟ	625-635	0,21-0,29	0,50
ΠΟΡΤΟΚΑΛΙ	575-585	0,36-0,43	0,39
ΚΙΤΡΙΝΟ ΣΚΟΥΡΟ	545-555	0,46-0,52	0,50
ΚΙΤΡΙΝΟ	505-515	0,66-0,70	0,68
ΠΡΑΣΙΝΟ	515-525	0,62-0,68	0,65
ΜΠΛΕ	465-475	0,90-0,93	0,93
ΠΗΓΕΣ LED			
ΚΟΚΚΙΝΟ	618-622	0,21-0,23	0,22
ΠΟΡΤΟΚΑΛΙ	584-588	0,34-0,36	0,35
ΠΡΑΣΙΝΟ	528-532	0,50-0,60	0,58
ΜΠΛΕ	483-487	0,77-0,79	0,78

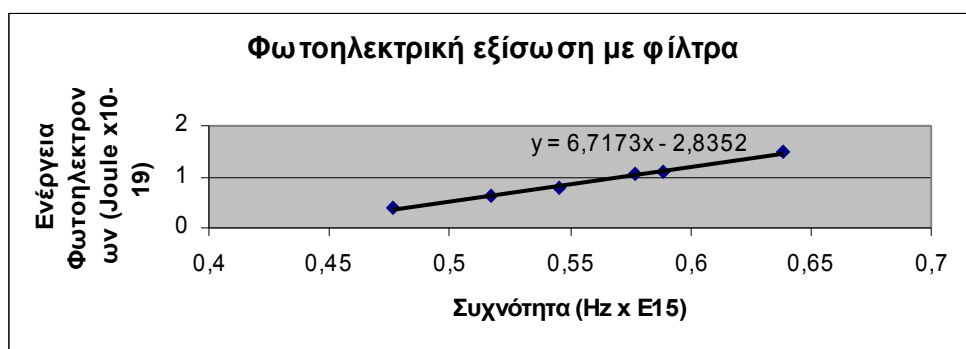
Με επεξεργασία των παραπάνω πειραματικών αποτελεσμάτων προκύπτουν τα ακόλουθα αποτελέσματα:

Υπολογισμός του έργου εξαγωγής με βάση τα πειραματικά αποτελέσματα				
	Μήκος κύματος φωτός λ (10^{-7} m)	Τάση αποκοπής V_a (Volt)	Συχνότητα φωτός f (10^{15} Hz)	Ενέργεια Φωτοηλεκτρονίων $q \cdot V_k$ (10^{-19} Joule)
κόκκινο φίλτρο	6,3	0,25	0,476190476	0,4
πορτοκαλί	5,8	0,39	0,517241379	0,624
κίτρινο σκούρο	5,5	0,5	0,545454545	0,8
κίτρινο	5,1	0,68	0,588235294	1,088
πράσινο	5,2	0,65	0,576923077	1,04
μπλε	4,7	0,93	0,638297872	1,488
κόκκινο led	6,2	0,22	0,483870968	0,352
πορτοκαλί	5,86	0,35	0,511945392	0,56

πράσινο	5,3	0,58	0,566037736	0,928
μπλε	4,85	0,78	0,618556701	1,248

Με βάση τα παραπάνω αποτελέσματα των μετρήσεων, έχουμε τρεις γραφικές παραστάσεις της φωτοηλεκτρικής εξίσωσης. Η πρώτη (Α) με τη χρήση των φίλτρων. Η δεύτερη (Β) με τη χρήση των πηγών Led. Η τρίτη (Γ) με δέκα πειραματικά αποτελέσματα (6 φίλτρα και 4 Led).

Α. ΓΡΑΦΙΚΗ ΠΑΡΑΣΤΑΣΗ ΜΕ ΦΙΛΤΡΑ



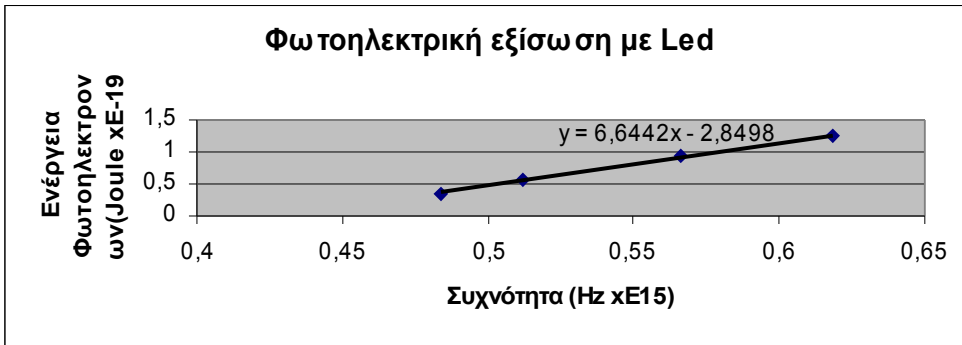
Από την γραφική παράσταση προκύπτει ότι η φωτοηλεκτρική εξίσωση έχει τη μορφή $y=ax-b$.

Από την κλίση της ευθείας υπολογίζεται η σταθερά (h) του Planck. Από τη διεθνή βιβλιογραφία γνωρίζουμε ότι $h=6,36 \cdot 10^{-34}$ J.s.

Η τιμή που προκύπτει από τη γραφική παράσταση είναι $h=6,7173 \cdot 10^{-34}$ J.s. Το σφάλμα μέτρησης είναι της τάξης του 1-2%.

Το έργο εξαγωγής βρίσκεται ίσο με $2,8352 \cdot 10^{-19}$ Joule. Σύμφωνα με τον κατασκευαστή και τη διεθνή βιβλιογραφία, το έργο εξαγωγής του υ καϊσίου είναι ίσο με $2,87 \cdot 10^{-19}$ Joule. Το σχετικό σφάλμα μέτρησης που προκύπτει είναι της τάξης του 1-2%.

Β. ΓΡΑΦΙΚΗ ΠΑΡΑΣΤΑΣΗ ΜΕ ΠΗΓΕΣ LED

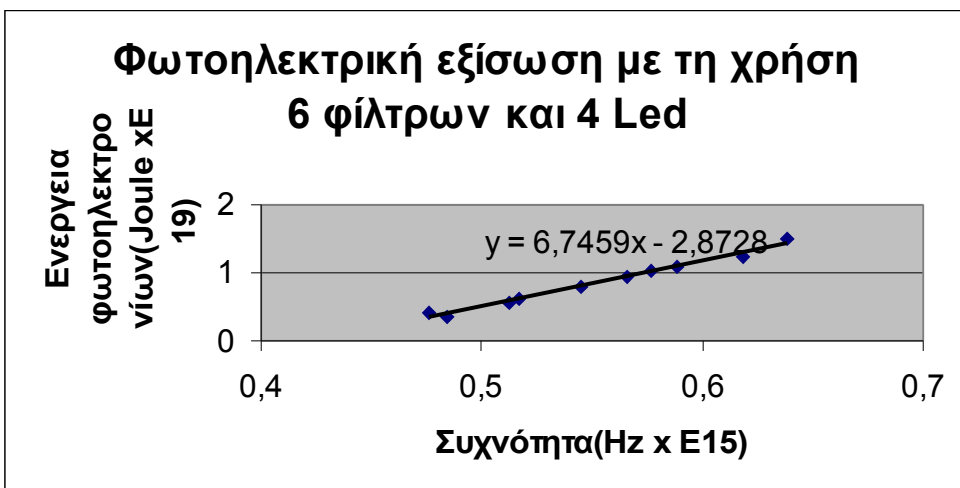


Από την γραφική παράσταση προκύπτει ότι η φωτοηλεκτρική εξίσωση έχει τη μορφή $y=ax-b$.

Σταθερά Planck: $h=6,6462 \cdot 10^{-34}$ J.s. Σφάλμα μέτρησης: 0,2-0,5%.

Έργο εξαγωγής των ηλεκτρονίων: $b=2,8498 \cdot 10^{-19}$ Joule. Σφάλμα μέτρησης: 0,5-1%.

Γ. ΓΡΑΦΙΚΗ ΠΑΡΑΣΤΑΣΗ ΜΕ ΦΙΛΤΡΑ ΚΑΙ ΠΗΓΕΣ LED



Από την γραφική παράσταση προκύπτει ότι η φωτοηλεκτρική εξίσωση έχει τη μορφή $y=ax-b$. Σταθερά Planck: $h=6,7459 \cdot 10^{-34}$ J.s. Σφάλμα μέτρησης: 1-2%.

Έργο εξίσωσης των ηλεκτρονίων: $b=2,8728 \cdot 10^{-19}$ Joule. Σφάλμα μέτρησης: 0,5%.

ΑΣΦΑΛΕΙΑ - ΜΕΤΡΑ ΠΡΟΣΤΑΣΙΑΣ ΣΥΝΤΗΡΗΣΗ

Αυτό το όργανο πρέπει να χρησιμοποιείται σε ξηρό περιβάλλον, σε εσωτερικούς χώρους και μακριά από διαβρωτικές ουσίες. Η θερμοκρασία περιβάλλοντος πρέπει να είναι από 0-40°C.

Όταν τίθεται στον εργαστηριακό πάγκο, βεβαιωθείτε ότι το όργανο δεν έρχεται σε άμεση έκθεση στις ηλιακές ακτίνες.

Μετά τη λήξη του πειράματος, καλύψτε την οπή εισόδου με το μαύρο κάλυμμα για να προστατεύσετε το φωτοκύτταρο από γήρανση. Εάν η ευαισθησία του φωτοκύτταρου μειώνεται λόγω της γήρανσής του, αντικαταστήστε το με καινούργιο.

Αποθηκεύστε το όργανο σε θέση μακριά από σκόνη και υγρασία. Απομακρύνεται οποιαδήποτε σκόνη επί του φωτοκύτταρου, του φακού εστίασης και των φίλτρων, εγκαίρως με απορροφητικό βαμβάκι και σε περίπτωση που δεν καθαρίζει χρησιμοποιείτε διάλυμα αλκοόλης και αιθέρα.

Κατά τη διάρκεια του πειράματος, πρέπει να αποφεύγεται η υπερφόρτωση, του οργάνου μέτρησης, όταν το ρεύμα ή η ηλεκτρική τάση είναι άγνωστη, ρυθμίζοντας τον επιλογέα στη μέγιστη τιμή μέτρησης.

Μετά από την χρήση, δεν ξεχνάμε να κλείνουμε τον γενικό διακόπτη, και να τοποθετούμε το μαύρο κάλυμμα στην είσοδο του φωτοκύτταρου.

Η συσκευή δεν απαιτεί περιοδική συντήρηση.

Σε περίπτωση σημαντικών αποκλίσεων από τις ενδεικτικές μετρήσεις, φροντίστε την καθαριότητα των φίλτρων του φακού εισόδου και του φωτοκύτταρου.

Για οποιοδήποτε λειτουργικό πρόβλημα απευθυνθείτε στον προμηθευτή.

Συνθήκες λειτουργίας:

Θερμοκρασία περιβάλλοντος, έως 40° C.

Υγρασία έως 80% για θερμ. έως 40° C

Τάση Λειτουργίας: 220V+/-10